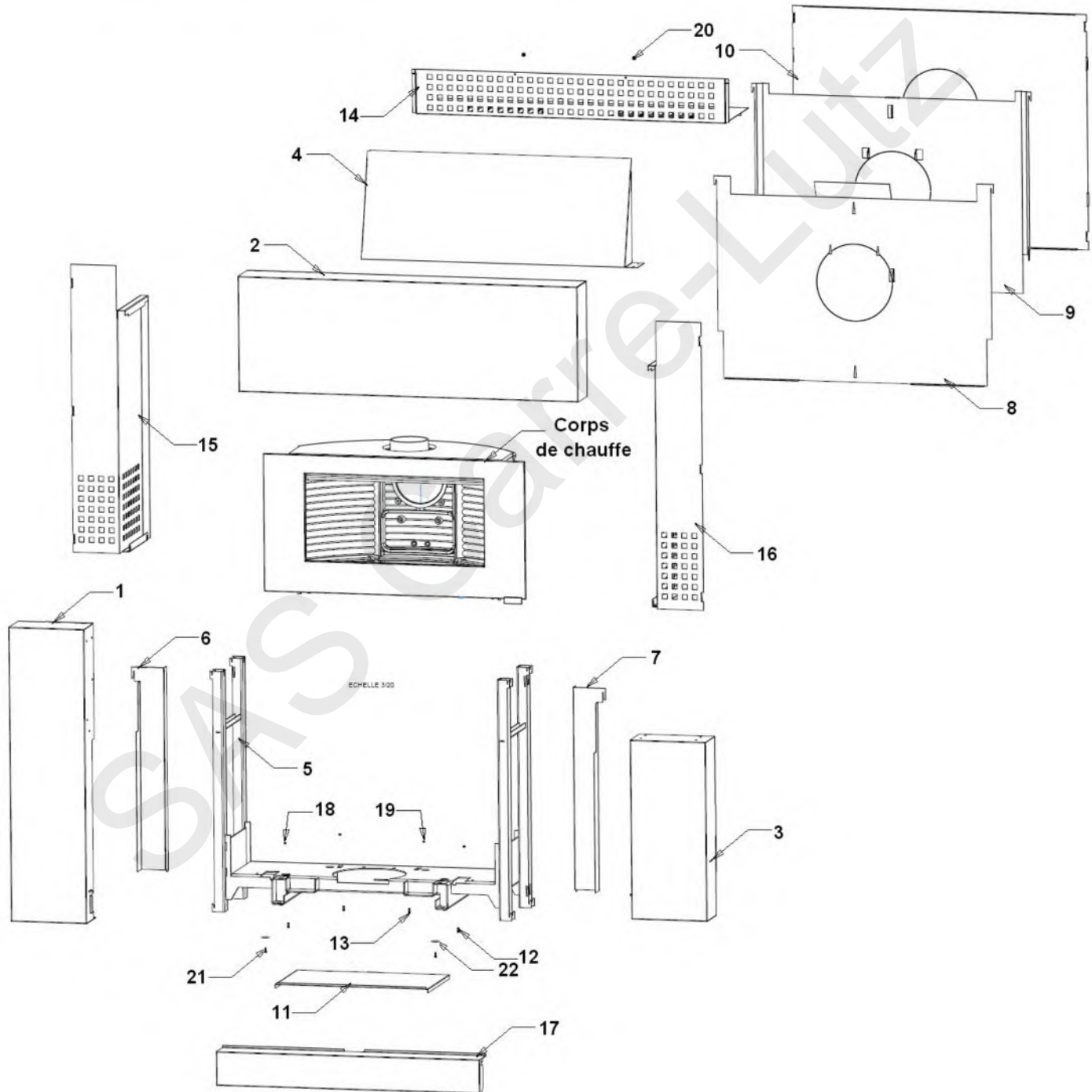


# Poêle Cheminée ONYX

référence 6120 46



# Poêle Cheminée ONYX

référence 6120 46

<b>Repère</b>	<b>Nbr</b>	<b>Désignation</b>	<b>Référence</b>
<b>1</b>	<b>1</b>	<i>Face avant gauche</i>	<i>101-AA-100-01</i>
<b>2</b>	<b>1</b>	<i>Face avant supérieure</i>	<i>101-AA-100-03</i>
<b>3</b>	<b>1</b>	<i>Face avant droite</i>	<i>101-AA-100-02</i>
<b>4</b>	<b>1</b>	<i>Ecran supérieur avant</i>	<i>101-AA-100-05</i>
<b>5</b>	<b>1</b>	<i>Chaise</i>	<i>101-AA-300-01</i>
<b>6</b>	<b>1</b>	<i>Ecran latéral gauche</i>	<i>101-AA-101-02</i>
<b>7</b>	<b>1</b>	<i>Ecran latéral droit</i>	<i>101-AA-101-01</i>
<b>8</b>	<b>1</b>	<i>Ecran arrière intérieur</i>	<i>101-AA-101-03</i>
<b>9</b>	<b>1</b>	<i>Ecran arrière extérieur</i>	<i>101-AA-101-02</i>
<b>10</b>	<b>1</b>	<i>Face arrière</i>	<i>101-AA-201-03</i>
<b>11</b>	<b>1</b>	<i>Ecran sous chaise</i>	<i>101-AA-101-05</i>
<b>12</b>	<b>4</b>	<i>Vis H M14 x 70</i>	
<b>13</b>	<b>2</b>	<i>Vis H M8 x 20</i>	
<b>14</b>	<b>1</b>	<i>Fermeture du dessus</i>	<i>101-AA-201-04</i>
<b>15</b>	<b>1</b>	<i>Flanc arrière gauche</i>	<i>101-AA-201-02</i>
<b>16</b>	<b>1</b>	<i>Flanc arrière droit</i>	<i>101-AA-201-01</i>
<b>17</b>	<b>1</b>	<i>Bandeau inférieur avant</i>	<i>101-AA-100-04</i>
<b>18</b>	<b>2</b>	<i>Ecrou embase crantée M6</i>	
<b>19</b>	<b>2</b>	<i>Ecrou embase crantée M8</i>	
<b>20</b>	<b>2</b>	<i>Vis CBL Z M4 x 16</i>	
<b>21</b>	<b>2</b>	<i>Vis H M6 x 25</i>	
<b>22</b>	<b>2</b>	<i>Rondelle L6</i>	